



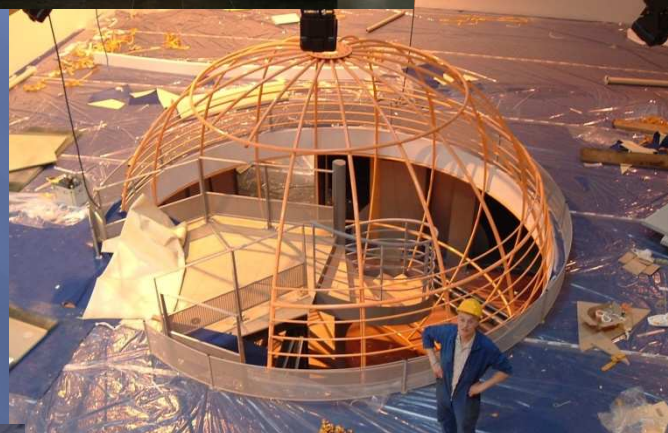
MATHIAUT MARCEL SA

Le savoir - fer

Serrurerie haute - couture



Salons - Stands & expositions



Maquettes ech 1



Bourget 2005



Sous Traitances



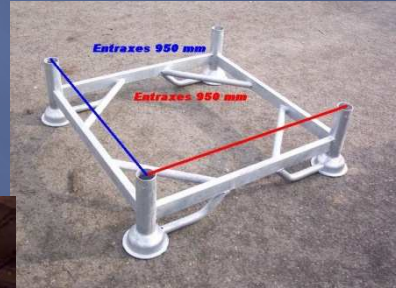
PLATE FORME - MEZZANINE



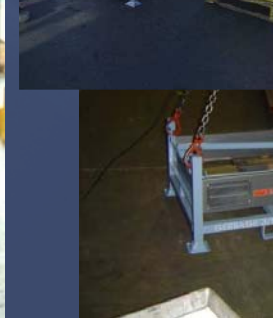
CONTENEURS



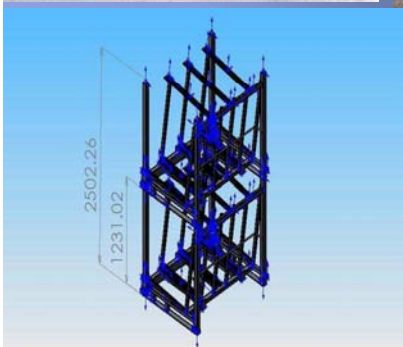
PALRACKS



CONTENEURS SPECIFIQUES



Stockages & transports du verres



petits pupitres - sans
cremallères et sans barres

VOS PROJETS

- ▣ Etudes – Conceptions – Travaux sur plans
- ▣ Découpe Laser – Pliages – Mécano soudure
- ▣ Tournage – Fraisage –
- ▣ Chaines de Peinture Poudre & liquide
- ▣ Montage & assemblage sur sites
- ▣ Livraison & maintenance sur site
- ▣ Une équipe Commerciale & technique

A votre écoute

Ciro MIRELLI - Tél. 06 04 59 23 94

ciro.mirelli@tap-france.com

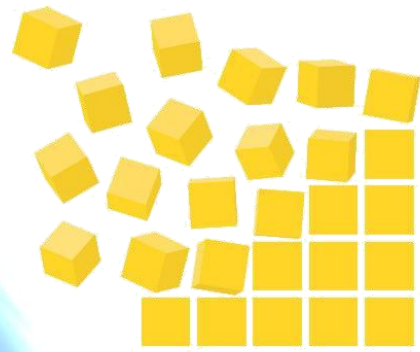
Assist. com. : Christine Derode - Tél. 03 80 93 80 12 - christine.derode@mathiaut.fr

15 route de Dijon

1290 St Broing Les Moines

Tel : 03 80 93 80 12 - Fax : 03 80 93 80 12

www.mathiaut.fr



tap





Historique

2001

- Rachat des usines de chaudronnerie de Sroda (Pologne)
- Création TAP POLAND
- Création de TAP FRANCE

2003

- Reprise des activités et de l'usine Hammann Industrie à Saint-Vallier (26)

2007

- Création des filiales TAP IBERICA, TAP BALKAN, TAP PRODUCTION

2010

- Rachat du groupe Bellevret, créé en 1954
- Rachat des usines de Balanod (39)
- Rachat des usines d'Ukraine
- Acquisition de l'usine Mathiaut à Saint Broing les Moines (21) créée en 1946 et spécialisée dans la serrurerie et la chaudronnerie
- Création de TAP Nord Afrique



Saint-Vallier (26)



Plaisir (78)



Nos points forts

▪ L'expérience

Avec le rachat des usines Mathiaut (créé en 1946), Bellevret (créé en 1954) et Hamann Industrie (en 2003), notre groupe dispose de moyens humains et techniques pour concevoir et réaliser tous types de produits sur mesure.

▪ La qualité

TAP, c'est la garantie d'un produit de qualité et normalisé : TUV, GS, ADR, CE...

Certains de nos produits sont en conformité avec les contraintes Apsad, LNE

▪ Le service

Etude et conception de vos projets par nos ingénieurs spécialisés

Réalisation de notes de calcul, plans et prototypes dans nos usines

Suivi et contrôle des fabrications dans nos usines ou en sous-traitance

Audit, montage et entretien de vos installations et de votre parc

Location simple et location vente

▪ Le prix

Nos moyens de production de dernière génération garantissent des produits de qualité à des prix toujours plus compétitifs.

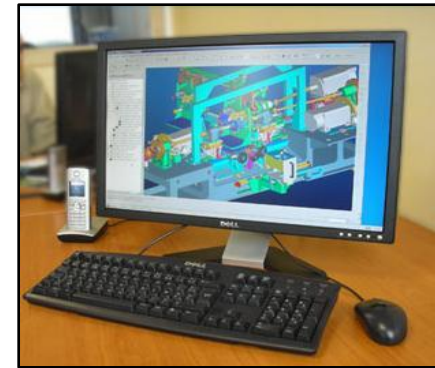
Notre service *sourcing* nous permet de délocaliser une partie de nos réalisations dans des pays à moindre coût tout en garantissant la traçabilité de nos produits.

**Personnel et collaborateurs:**

4 Ingénieurs d'Aviation, 6 Ingénieurs Mécaniciens, 1 Ingénieur Civil, 1 Technicien d'Aviation et 3 Etudiants Dernière Année qualifiés dans l'utilisation de: Catia V5, AutoCAD, MathCAD, ANSYS, Calculs par éléments finis (Nastran Patran, Catia)

Expérience professionnelle:

Instituts d'aviation de Roumanie et Israël
Fournisseurs de l'industrie auto de France et Roumanie

**Nos points forts:**

- Offre globale grâce à une équipe d'ingénieurs et techniciens pluridisciplinaires
- Détachement de personnel sur site
- Réactivité
- Projets adaptés grâce aux contacts avec les fabricants
- Collaboration avec les moyens universitaires

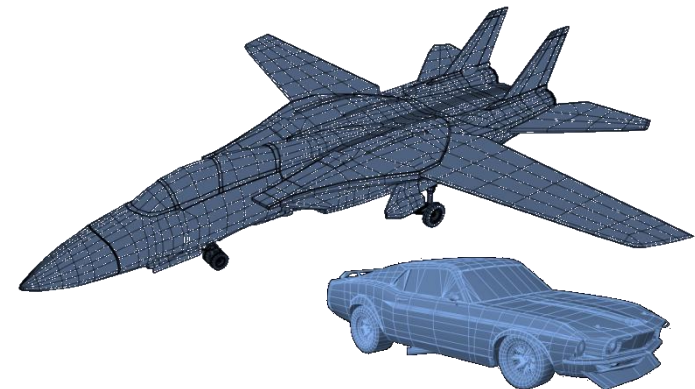


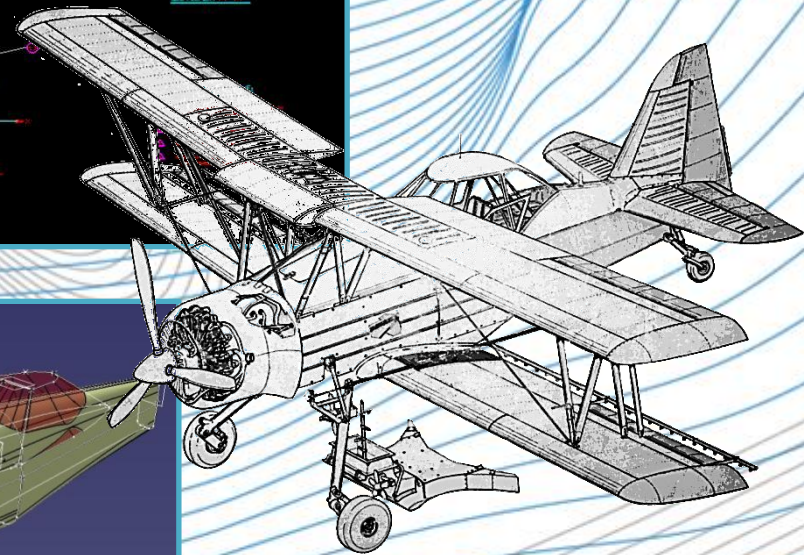
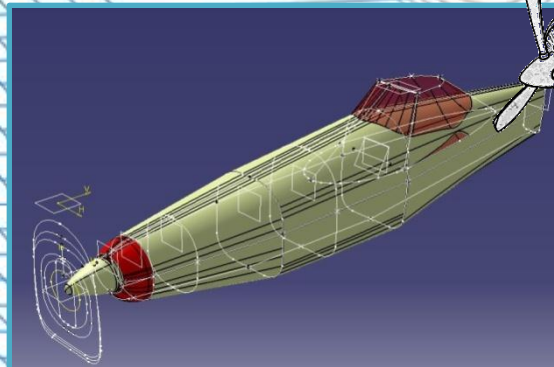
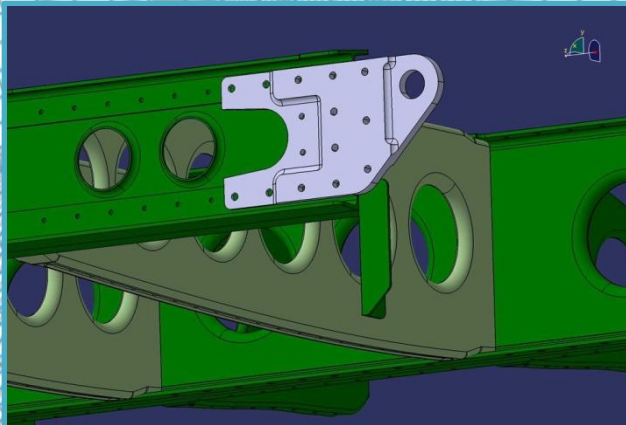
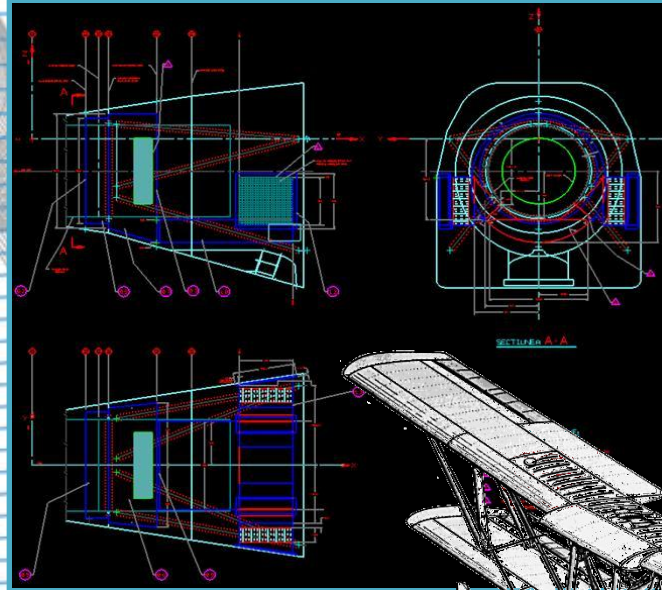
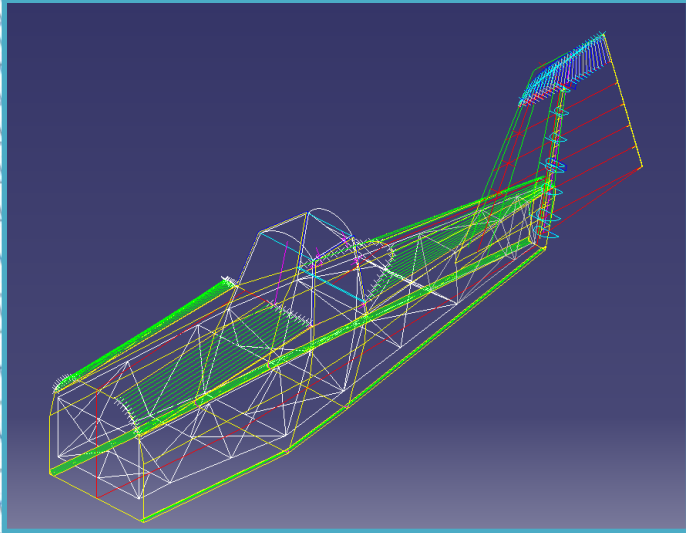
Projets techniques complets:

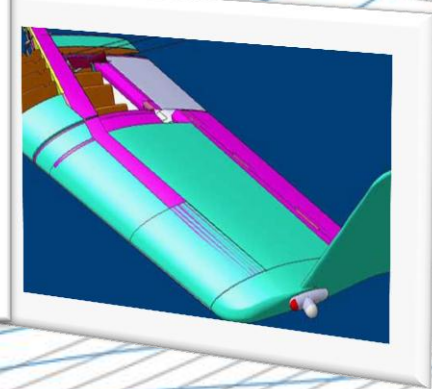
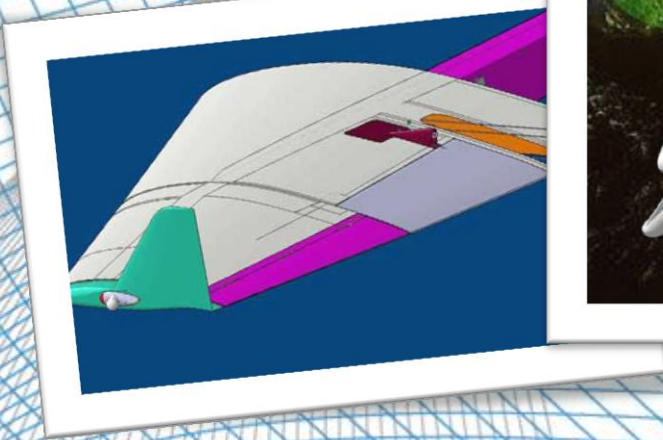
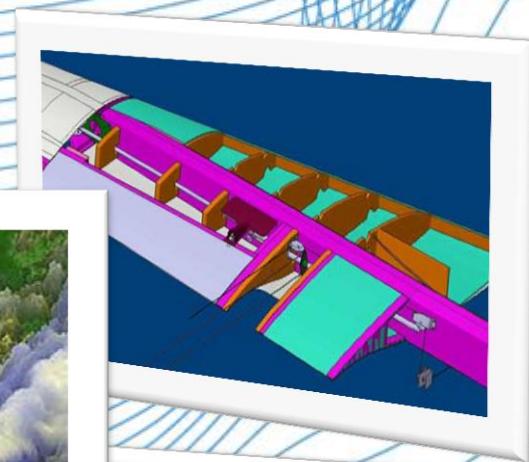
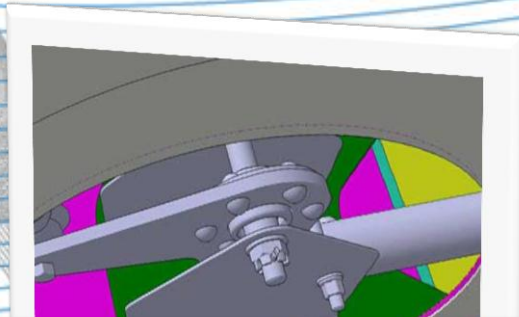
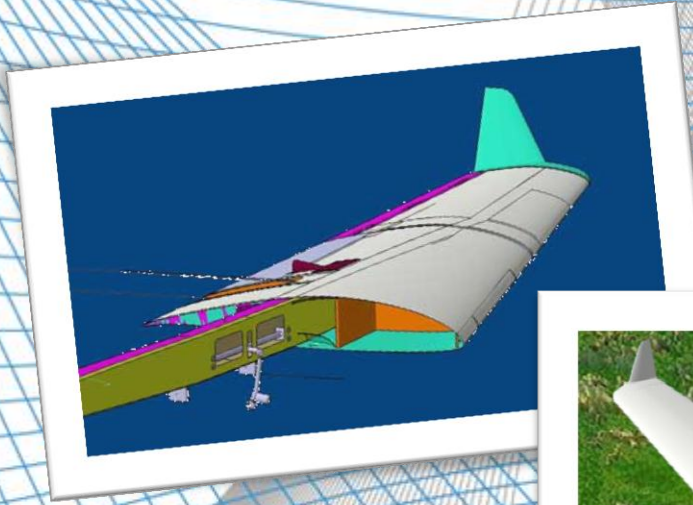
En partant du cahier des charges jusqu'à la réalisation du dossier technique final (dessins d'exécution, calculs thermodynamiques, aérodynamique et de résistance).

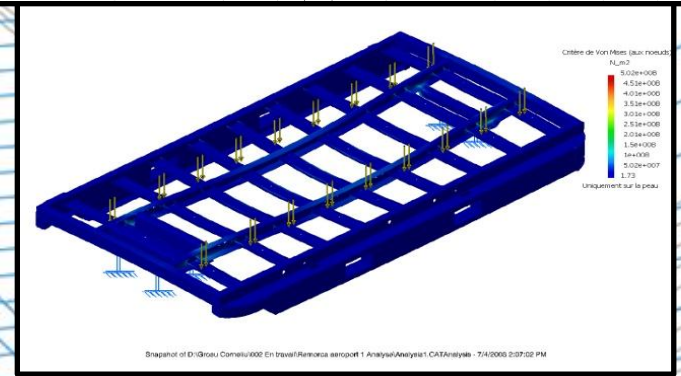
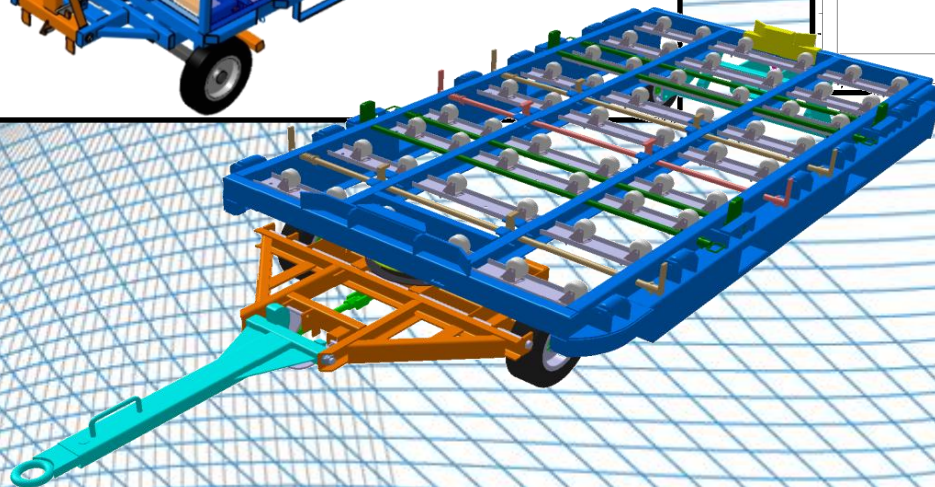
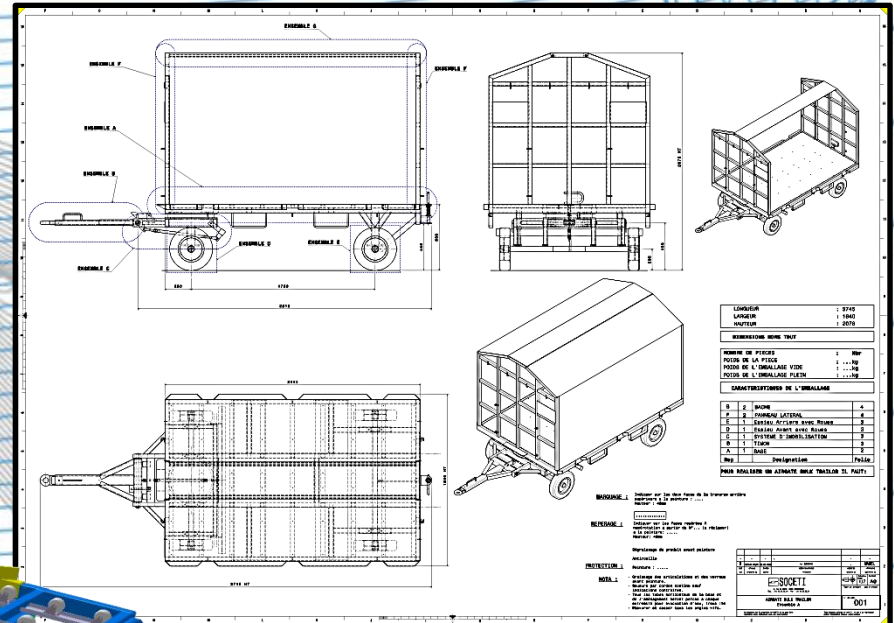
Etudes et réalisations à la demande:

- Etude pour la définition de la solution technique 3D finale en partant de l'avant-projet
- 2D succinct pour présentation et consultation 2D d'exécution
- Calcul de résistance
- Calcul aérodynamique
- Calcul thermodynamique
- Calculs spécifiques selon demande
- Développement gamme fabrication
- Outillages de fabrication 3D et 2D
- Outillages contrôle 3D et 2D
- Simulation et optimisation 3D du transport produits.









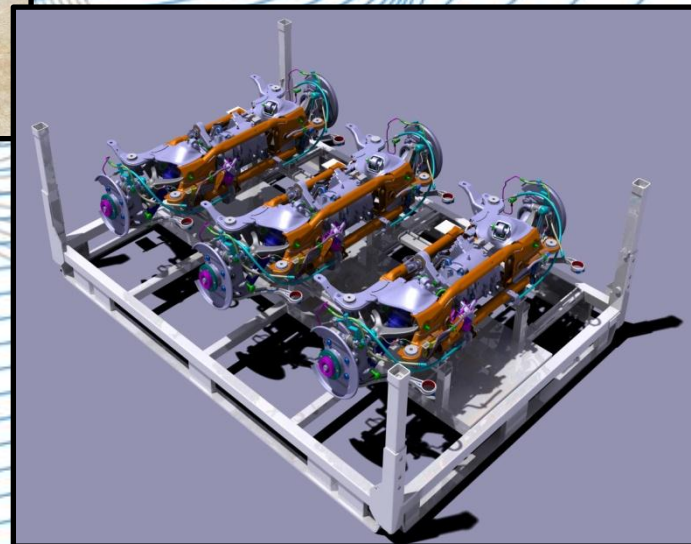
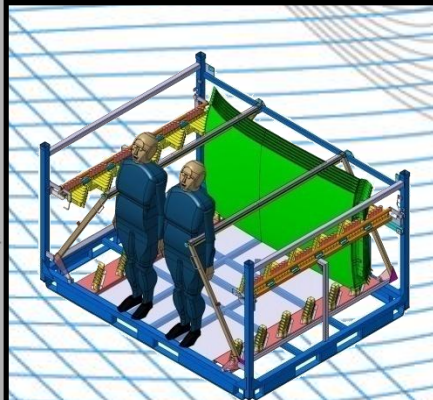
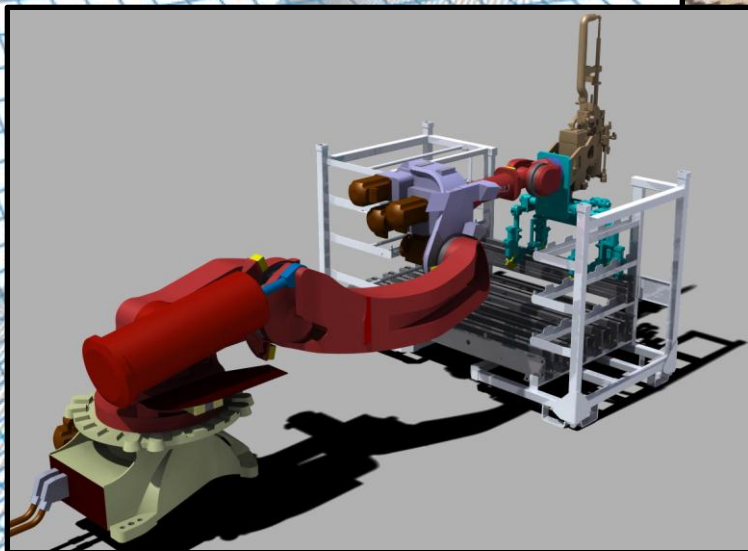
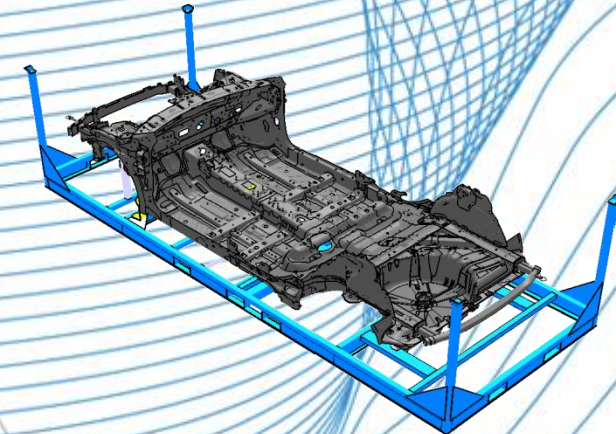
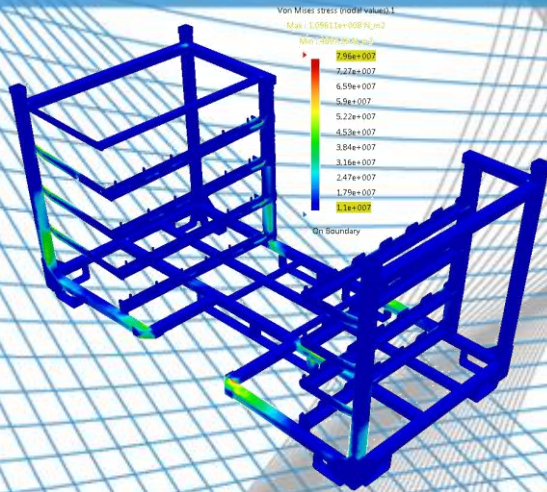
Présentation générale

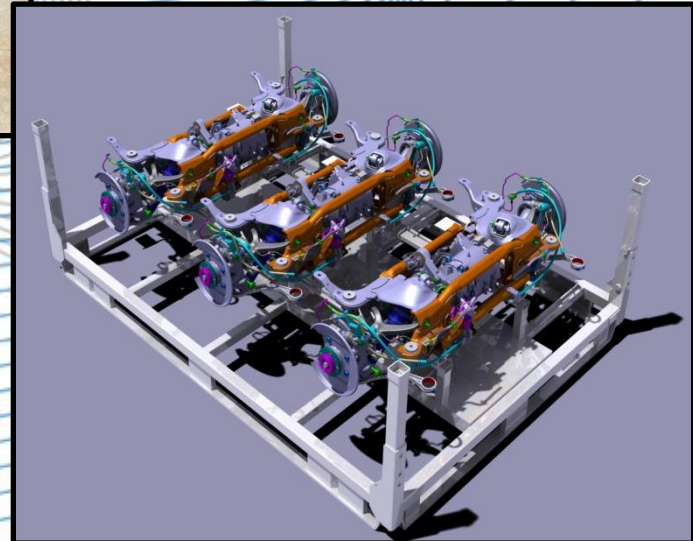
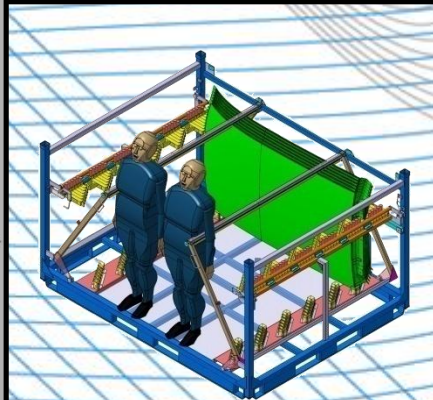
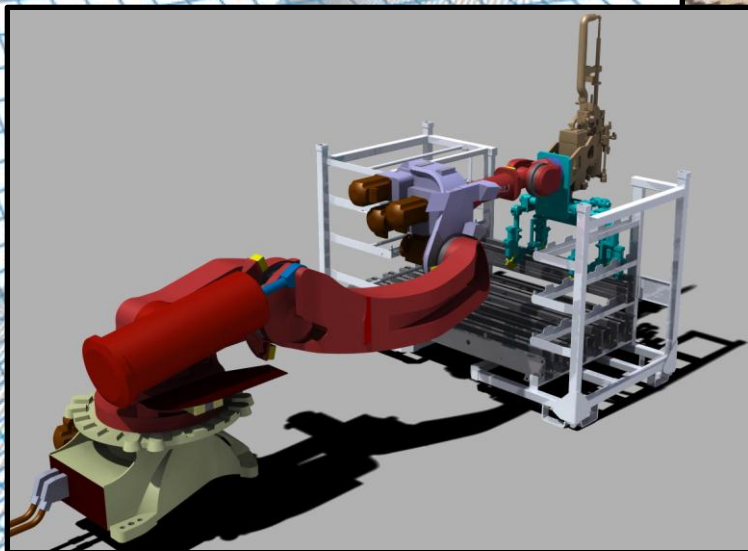
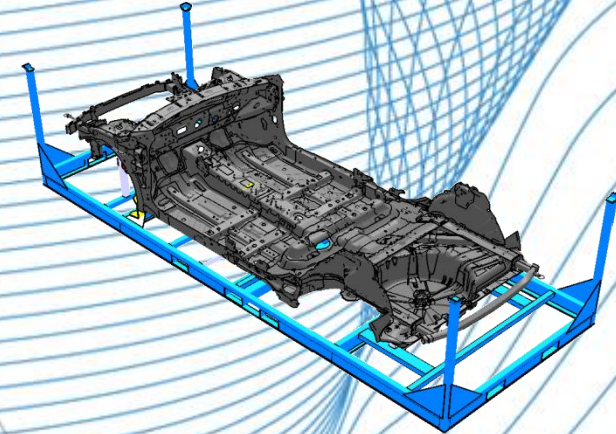
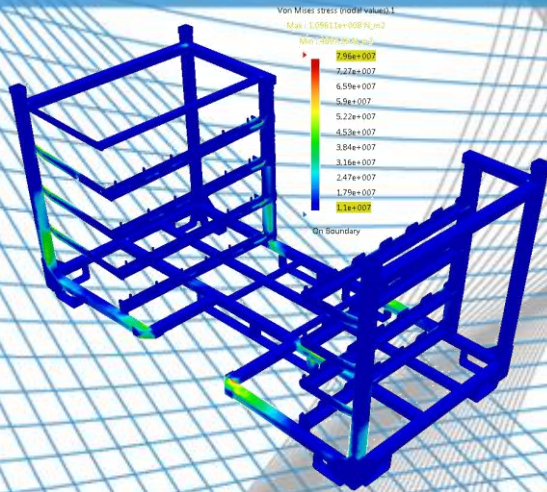
Moyens



Savoir-faire

Etudes et réalisations





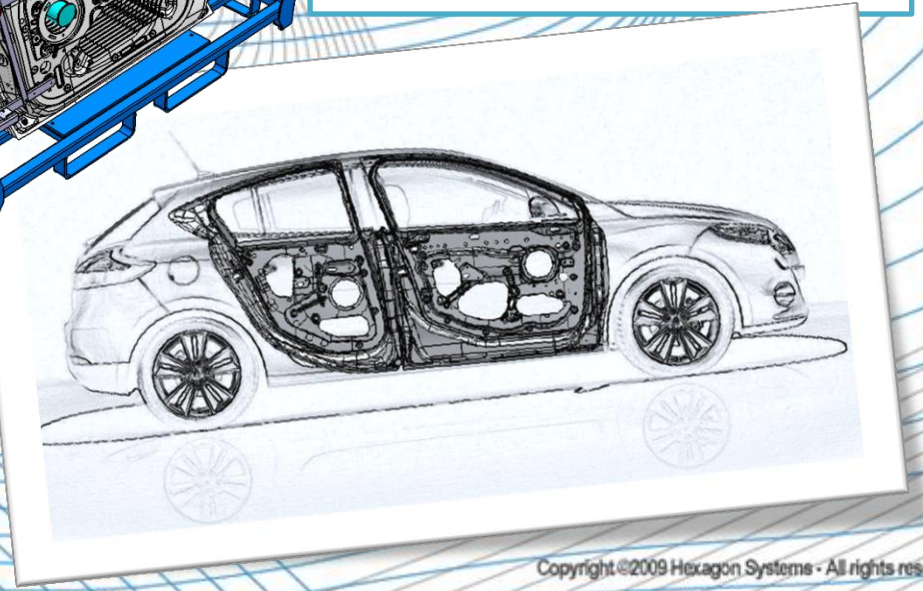
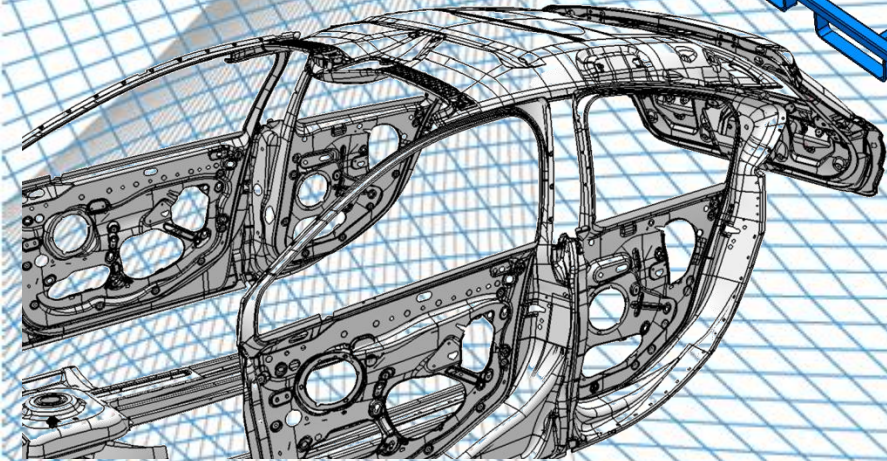
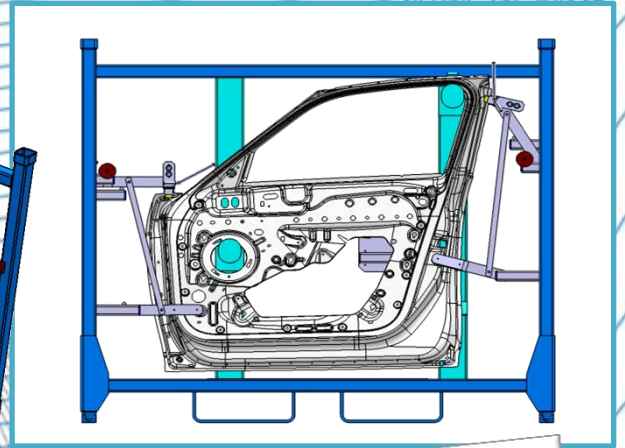
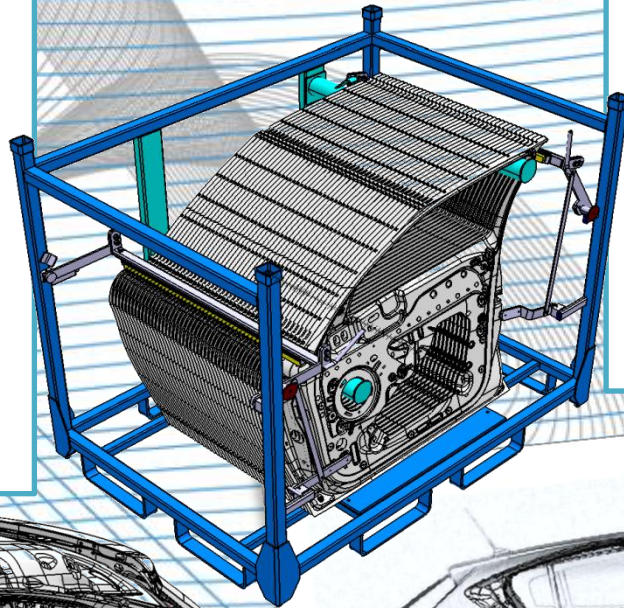
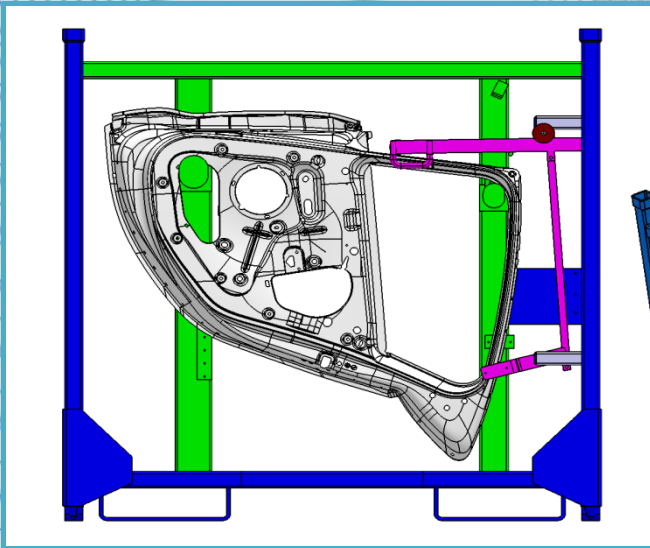
Présentation générale

Moyens



Savoir-faire

Etudes et réalisations



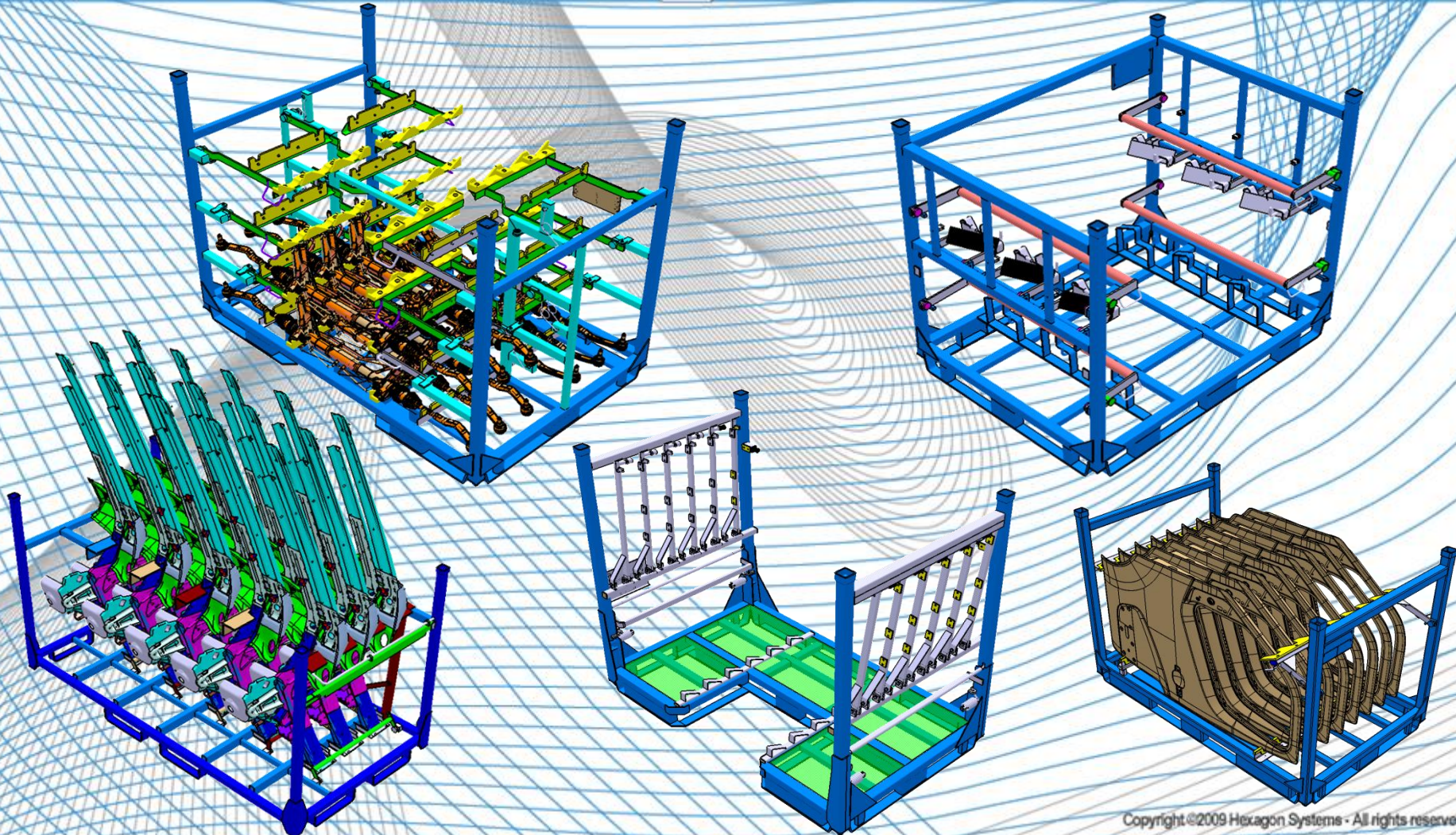
Présentation générale

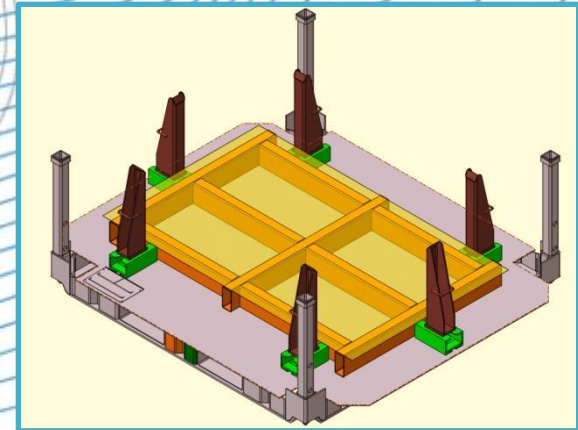
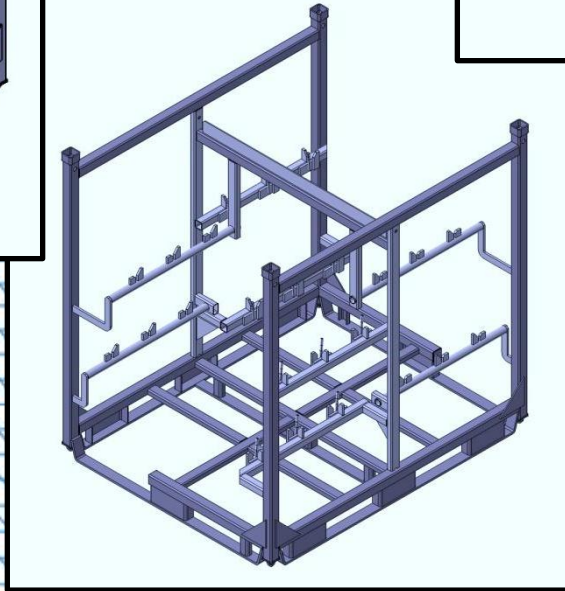
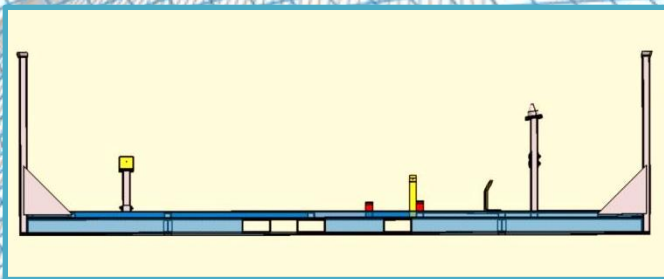
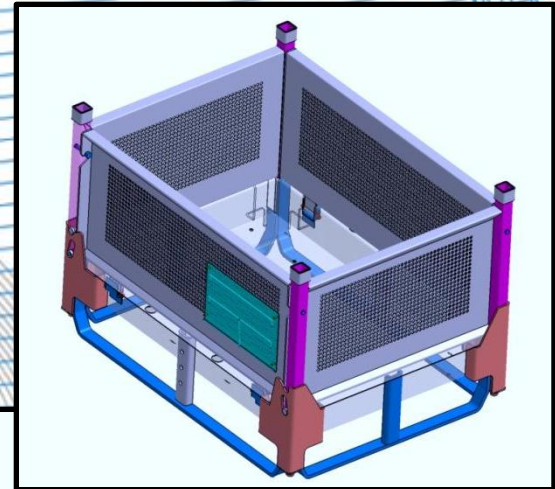
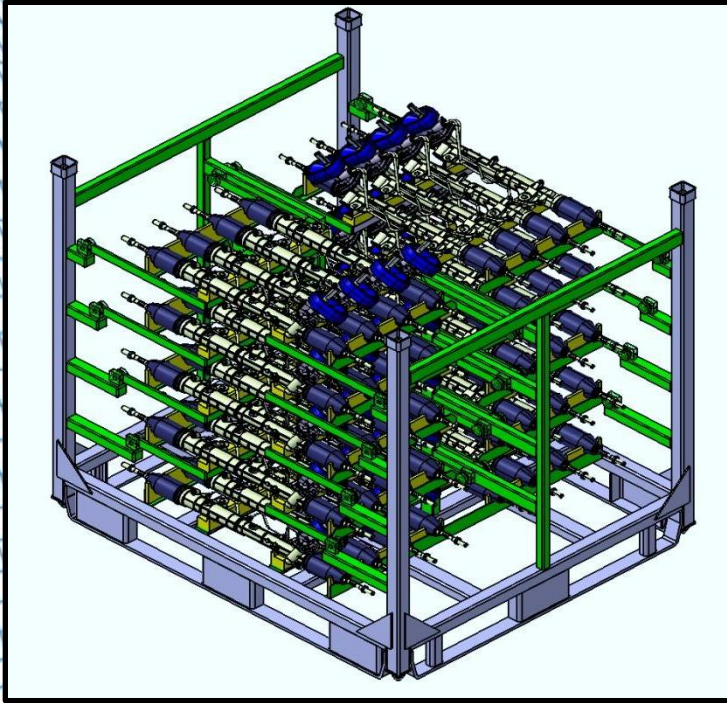
Moyens



Savoir-faire

Etudes et réalisations





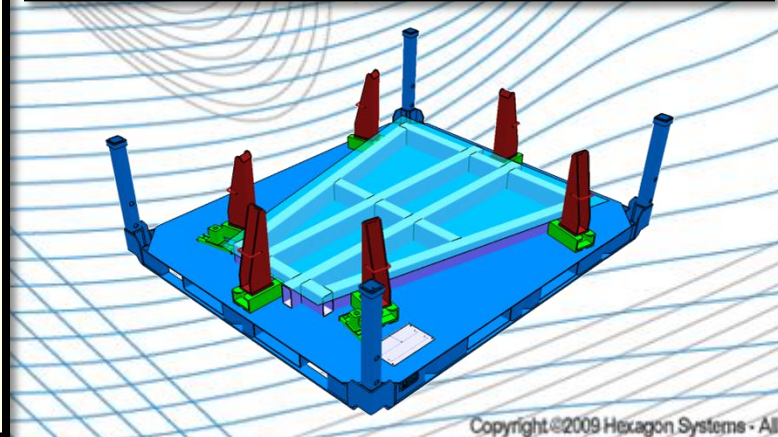
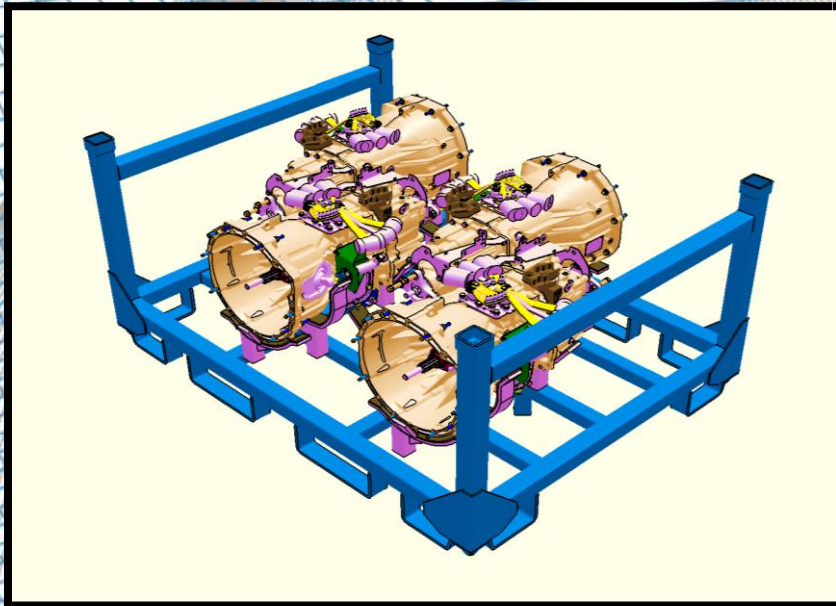
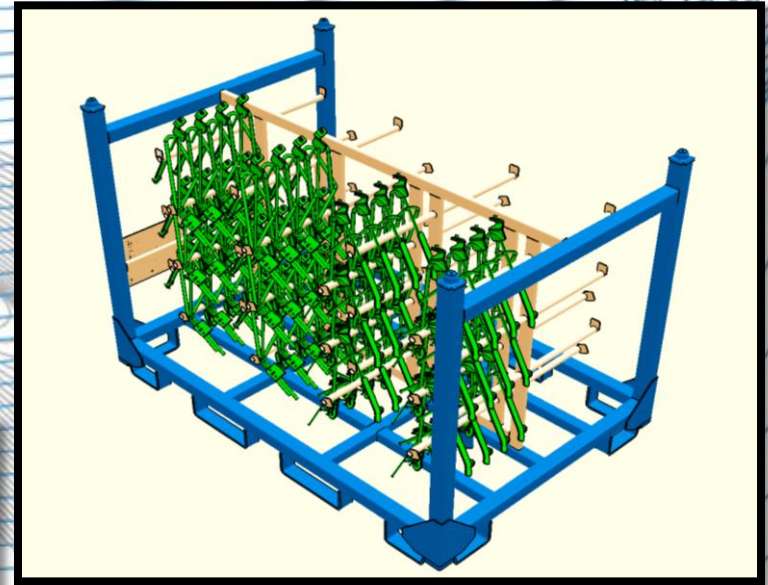
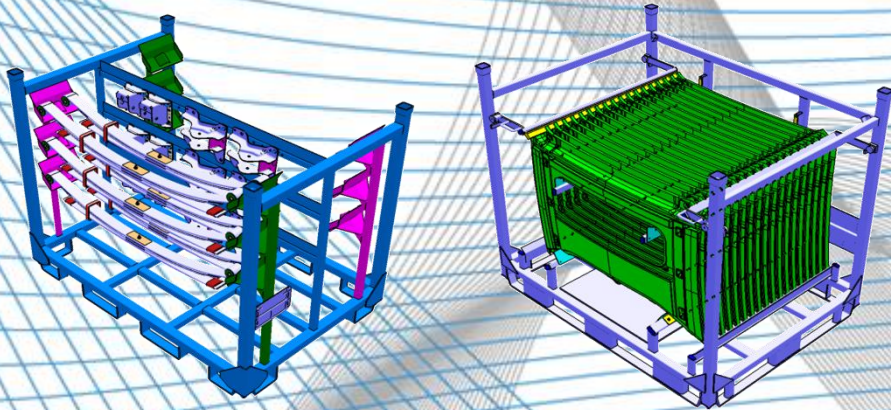
Présentation générale

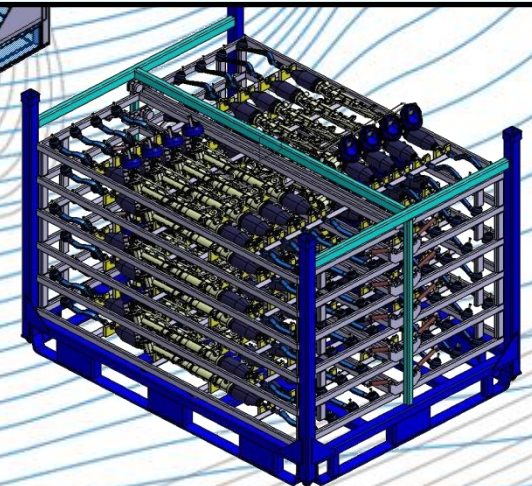
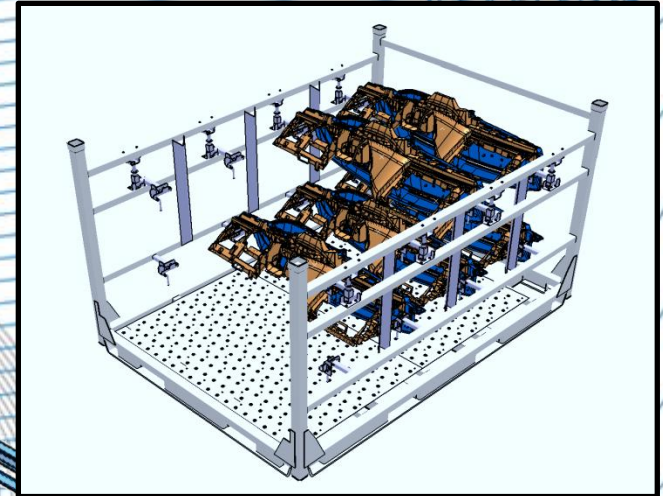
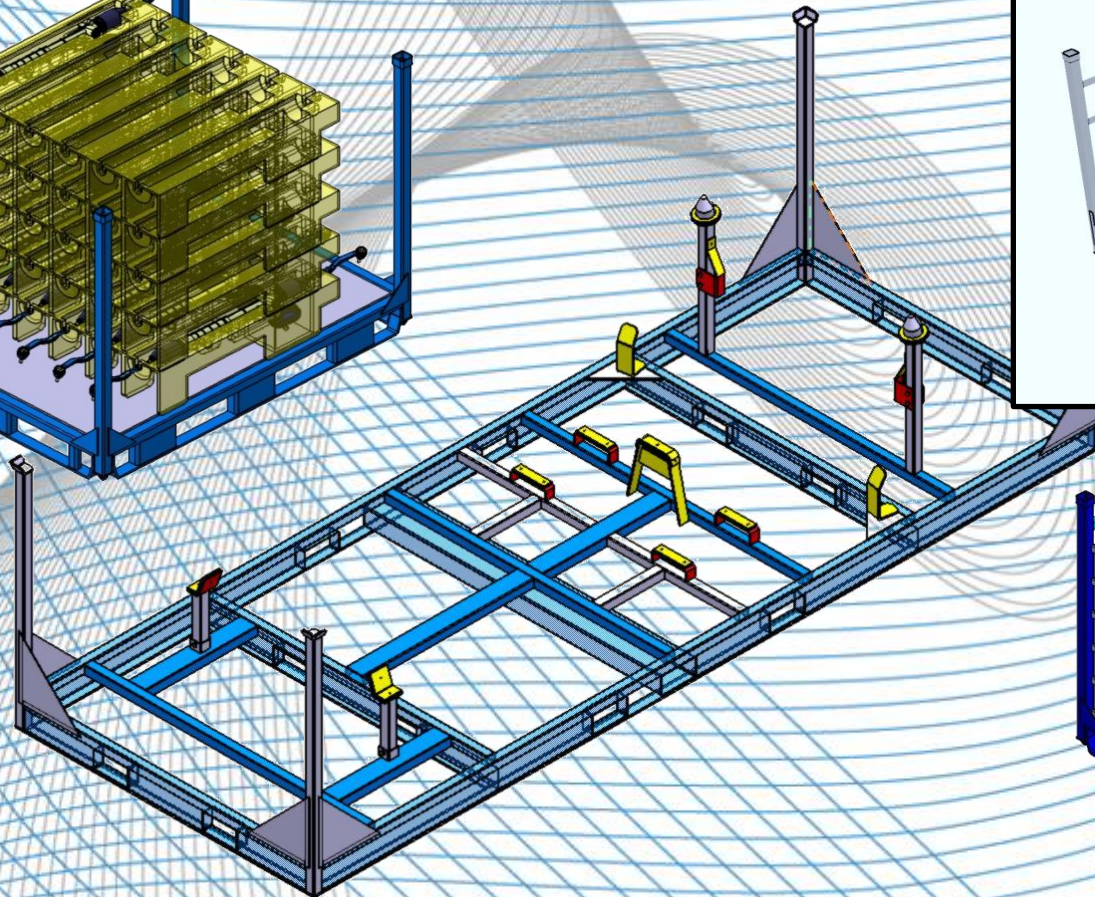
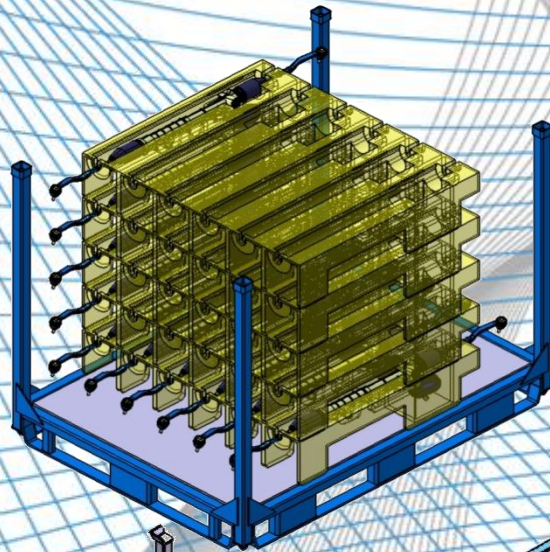
Moyens

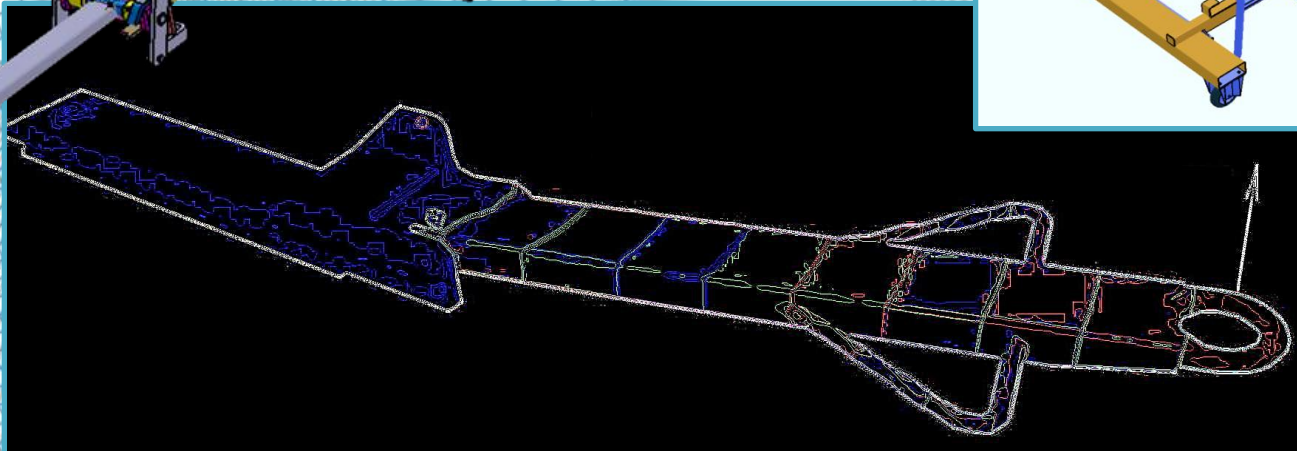
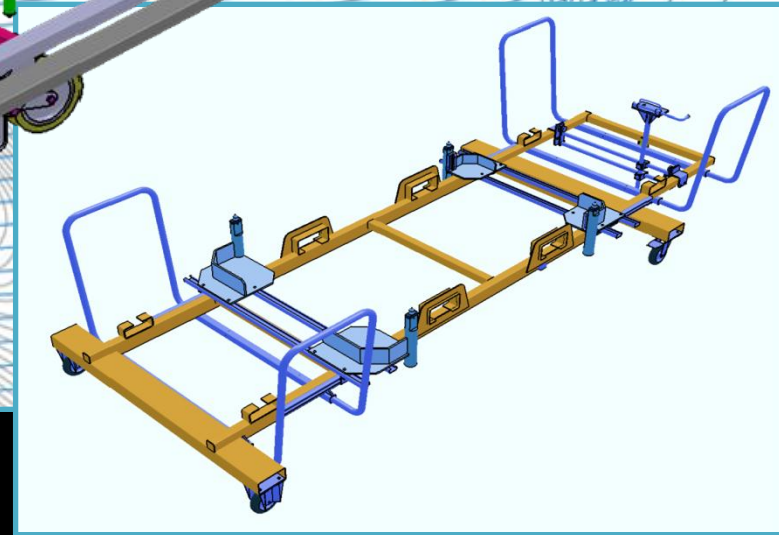
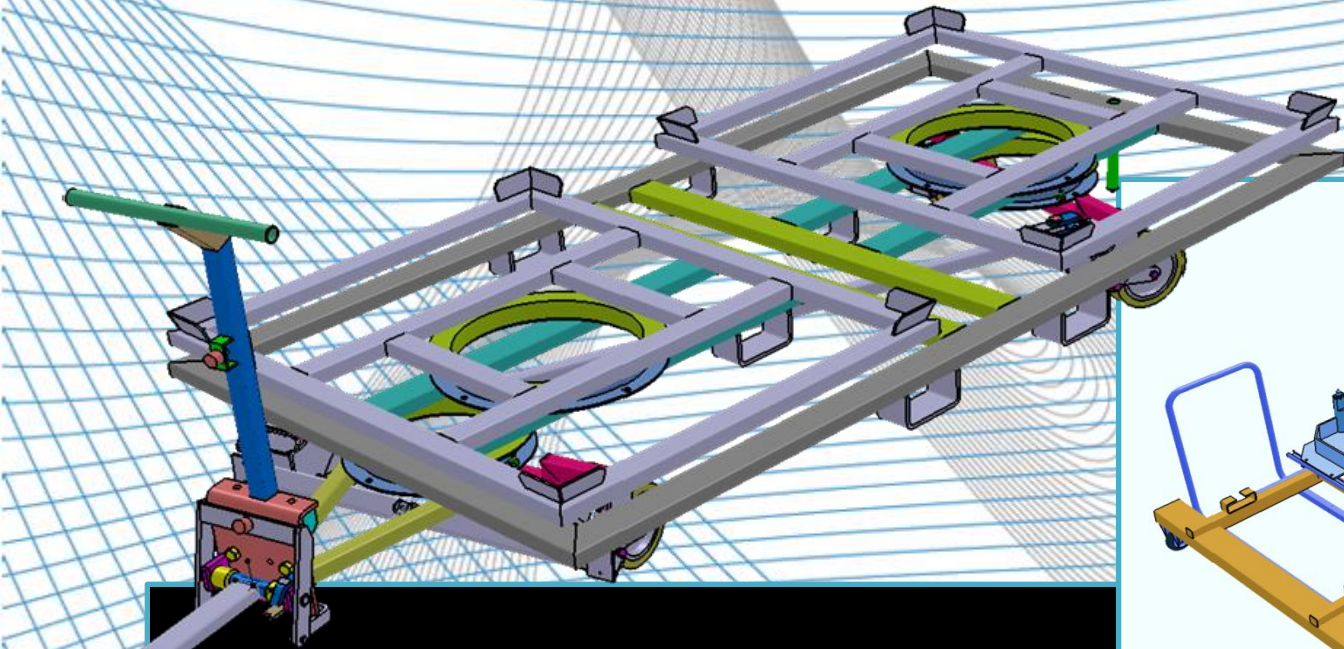


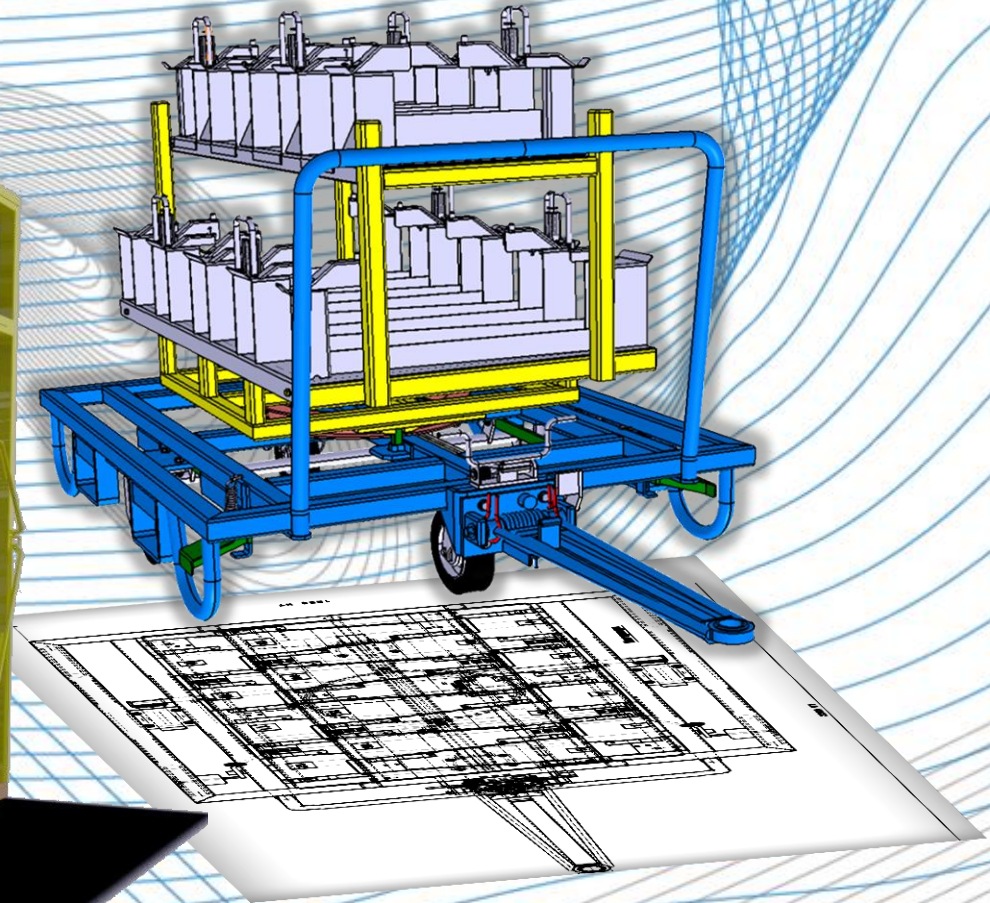
Savoir-faire

Etudes et réalisations





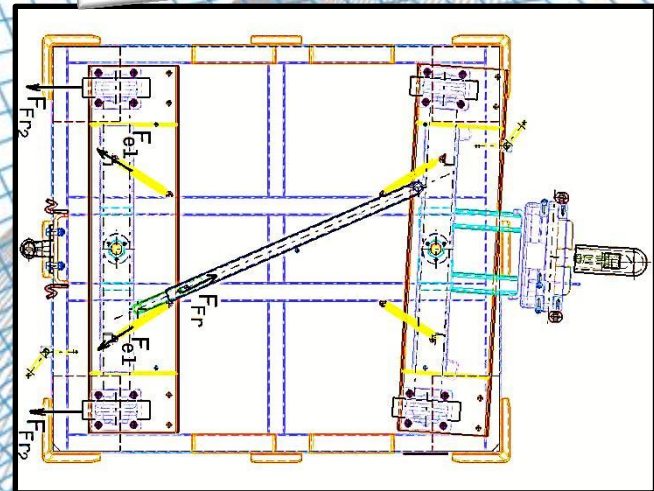
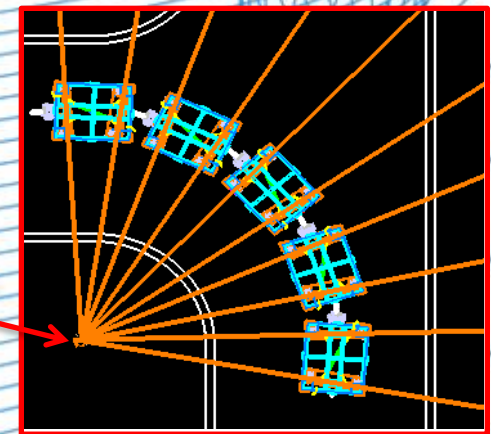


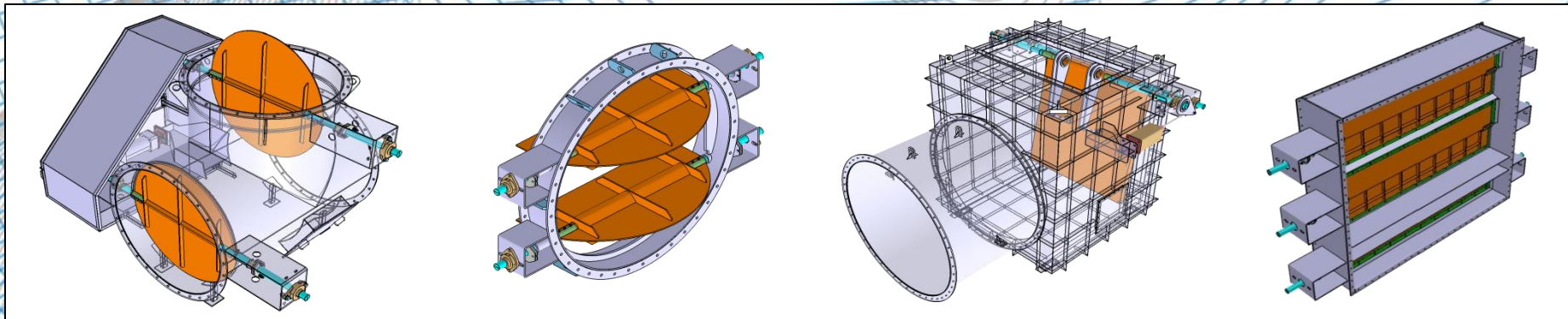
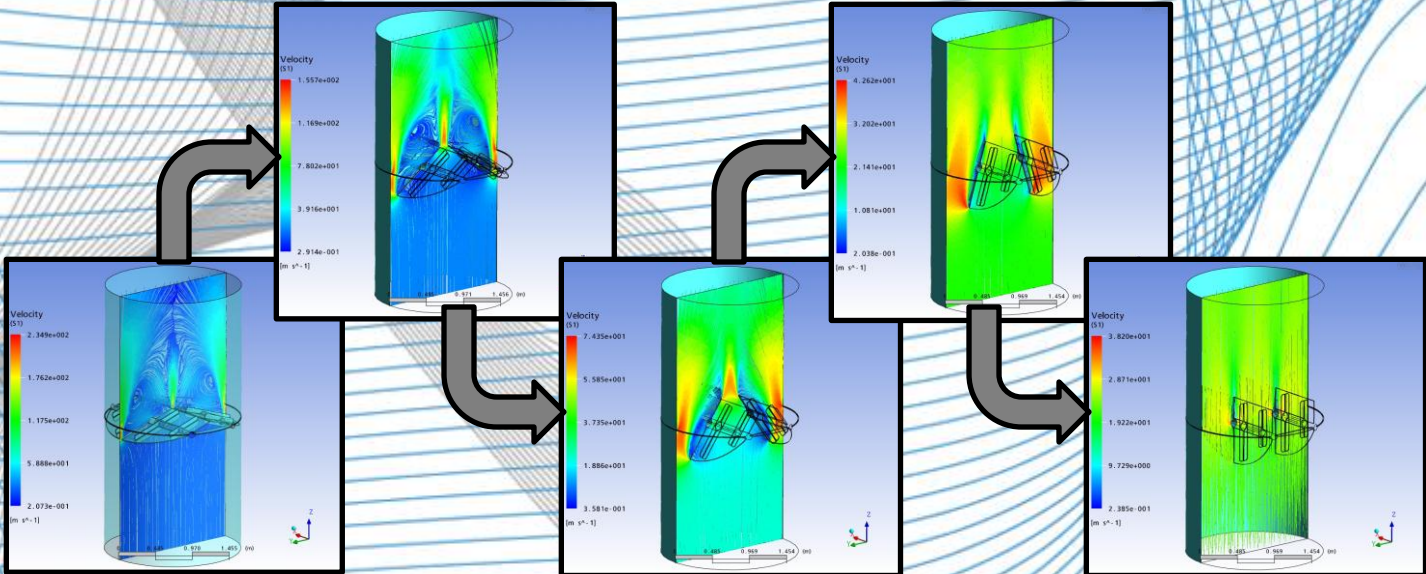
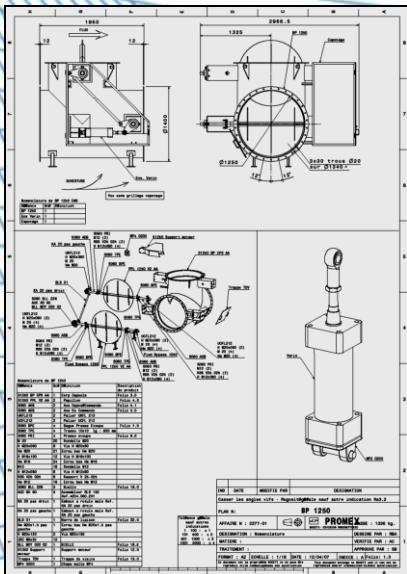


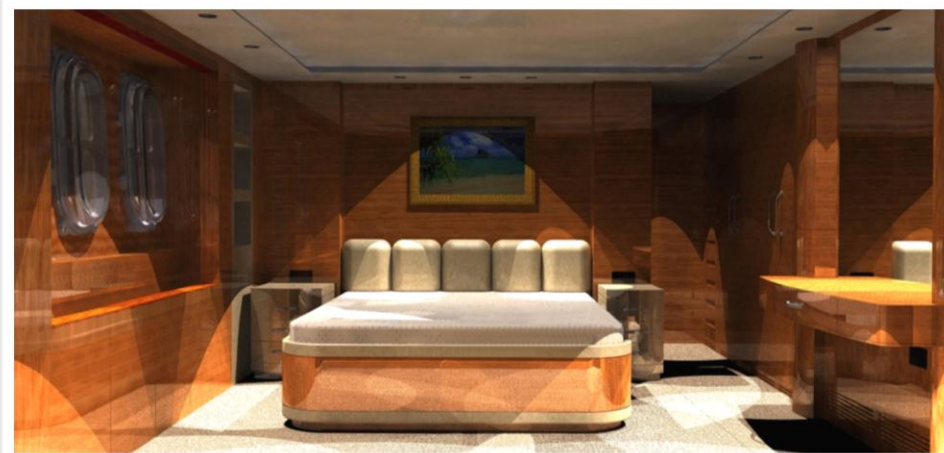
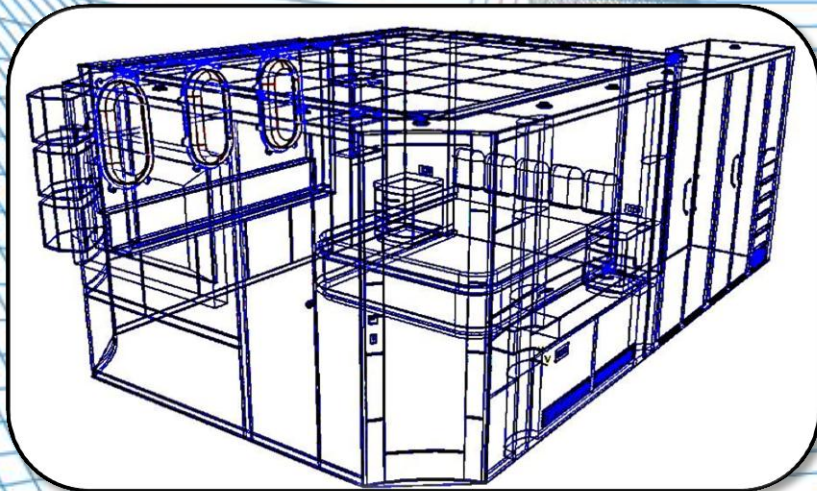


Simulation
trajectoire

*Centre instantané
de rotation (C.I.R.)*



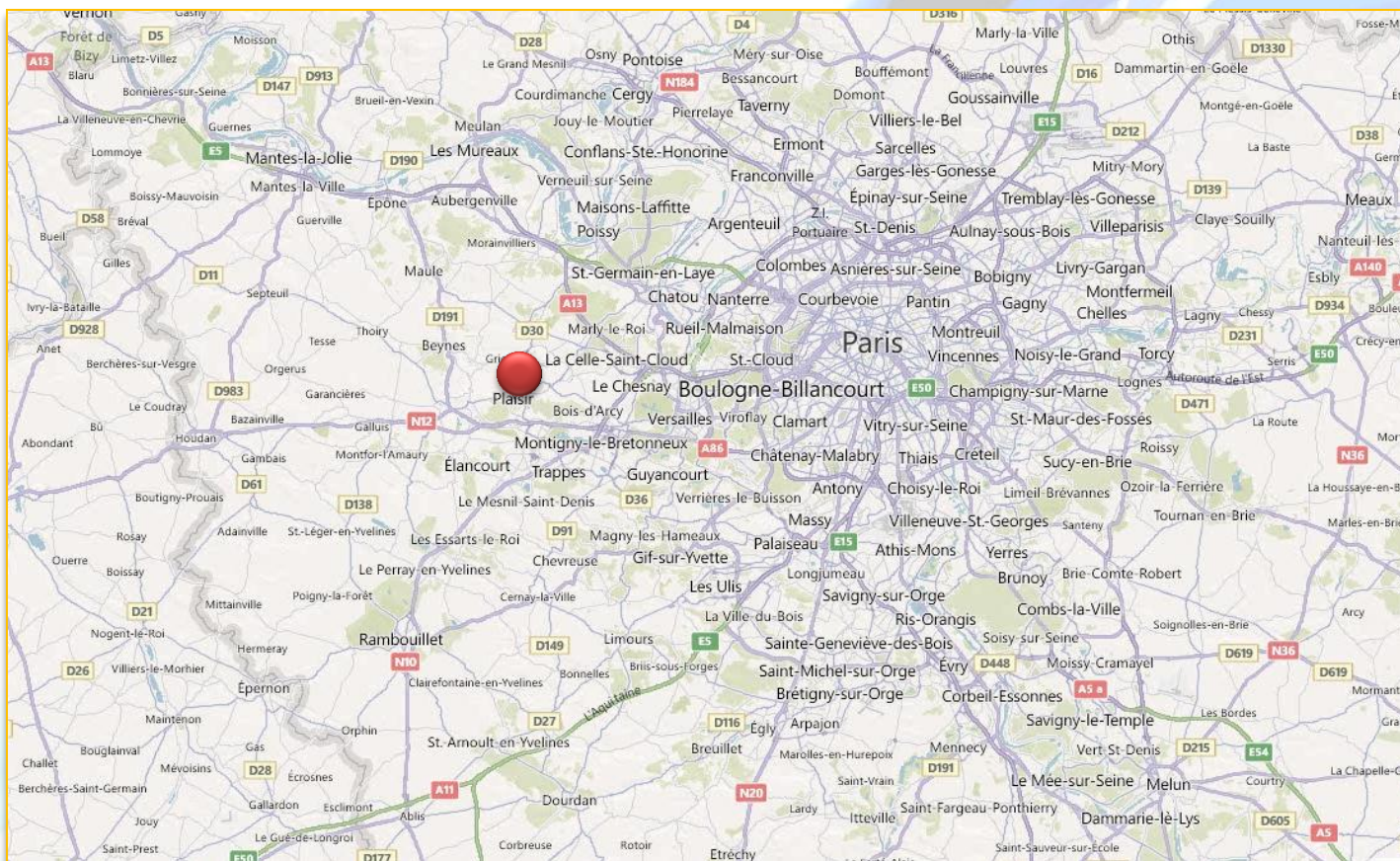






TAP a réalisé des projets pour les sociétés suivantes:





91 avenue Sainte Apolline - 78370 Plaisir
Tél. : +33 (0)1 30 56 63 88 Fax : +33 (0)1 30 56 63 87
www.tap-france.com